

# Tradition Pure Black

EV632392R7

Évier à poser Villeroy & Boch 2 bacs, 1 vide-sauce, 1 égouttoir coloris Pure Black

Diamètre de perçage pour la manette de vidage : 35 mm. Évier à poser Luisiceram avec vidage automatique chromé.



Scannez-moi pour retrouver la fiche produit !

## Spécifications techniques

### 📏 Matériau & Coloris

|               |            |
|---------------|------------|
| Matériau      | Luisiceram |
| Couleur       | Noir       |
| Couleur évier | Pure Black |

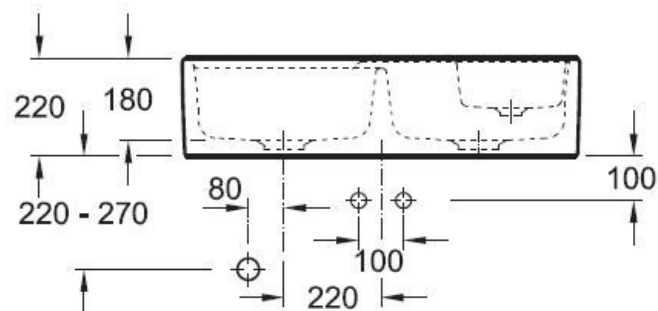
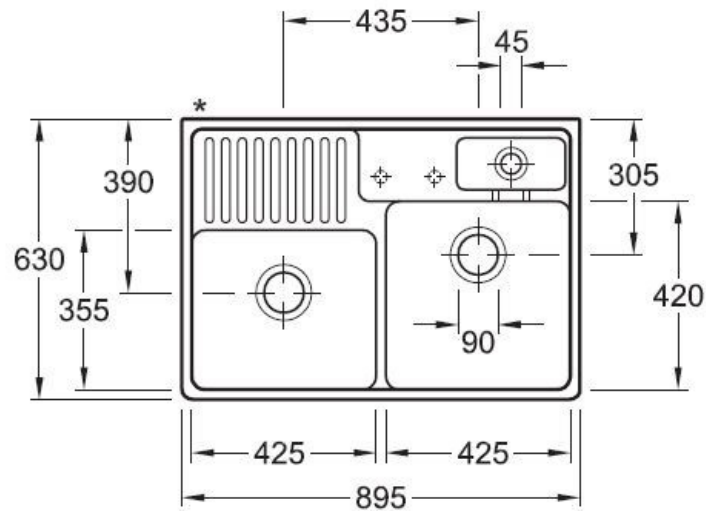
### 📏 Dimensions & Poids

|                                   |     |
|-----------------------------------|-----|
| Largeur (en mm)                   | 895 |
| Profondeur (en mm)                | 630 |
| Dimension mini sous-évier (en mm) | 900 |
| Largeur cuve 1 (en mm)            | 425 |
| Profondeur cuve 1 (en mm)         | 420 |
| Hauteur cuve 1 (en mm)            | 180 |
| Diamètre bonde cuve 1 (en mm)     | 90  |
| Largeur cuve 2 (en mm)            | 425 |
| Profondeur cuve 2 (en mm)         | 355 |

|                               |     |
|-------------------------------|-----|
| Hauteur cuve 2 (en mm)        | 180 |
| Diamètre bonde cuve 2 (en mm) | 90  |
| Poids net (en kg)             | 50  |

## 📘 Informations complémentaires

|                                 |                    |
|---------------------------------|--------------------|
| Type d'évier                    | À poser            |
| Nombre de bacs                  | 2 bacs 1/2         |
| Type vidage                     | Automatique chromé |
| Trop plein                      | Oui                |
| Montage robinetterie sur évier  | Oui                |
| Positionnement égouttoir        | Gauche             |
| Nombre trous prépercés par côté | 2                  |
| Nombre d'égouttoirs             | 1                  |
| Norme                           | ENI3310            |
| Code EAN                        | 4065467425588      |
| Marque                          | Villeroy & Boch    |



luisina  
DESIGN

*La Boisinière - 35530 Servon-sur-Vilaine*

Tél : 02 99 00 24 24

SIRET 31828963400038 - RCS Rennes B 318 289 634 - TVA FR41318289634

SCD LUISINA © 1989-2024